

BEBIDAS | Vitrinas para bebidas

ENFRIADOR DE BEBIDAS ▶ ENFRIADORES VERTICALES ▶ PINTADO BLANCO

DC 350F


CUSTOMIZATION AVAILABLE
 PERSONALIZZAZIONE DISPONIBILE


 +1° | +10°


 40 mm


K4

 +1°C
+9°C


D
 ENERGY CLASS


CC3

 +40°C
75RH

 GAS
R600a

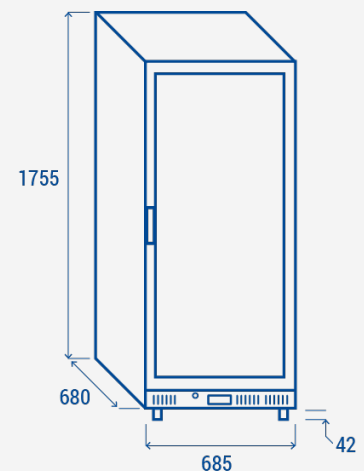
 LED
DETALLES**CARACTERÍSTICAS GENERALES**

- Refrigerador de bebida vertical de 350 litros
- Exterior en chapa pintada de blanco, interior en termoformado blanco
- Evaporador tipo serpentín con ventilador de asistencia
- Descongelamiento automático tras parada del compresor
- Espuma en ciclopentano (40 mm de espesor en cada lado)
- Termostato digital
- Doble luz interior LED
- Interruptor independiente para luces interiores
- Puerta de cierre automático
- Tirador de aluminio externo
- Cerradura de serie
- Junta extraíble
- Estantes ajustables blancos: 5 piezas
- 4 Ruedas para un posicionamiento fácil + 2 pies antivuelco
- Clase de energía: D

ESPECIFICACIONES TÉCNICAS

Capacidad	360 L
Temperatura	K4 (1°C-+9°C)
Consumo	1.901 kWh/24h
Potencia Nominal	180 W
Nivel de ruido	46 dB(A)
Peso Neto	72 Kg
Peso Bruto	87 Kg
Dimensiones Externas (Ancho x Profundo x Alto mm)	685x680x1755
Dimensiones Internas (Ancho x Profundo x Alto mm)	540x484x1505
Dimensiones de embalaje (Ancho x Profundo x Alto mm)	665x665x1920
Cantidades de carga 20' / 40' / 40'HQ	24/54/54

CERTIFICACIÓN


 RoHS
DIMENSIONES DEL PRODUCTO
COOL HEAD EUROPE
 We make the world a cooler place

www.coolheadeurope.com